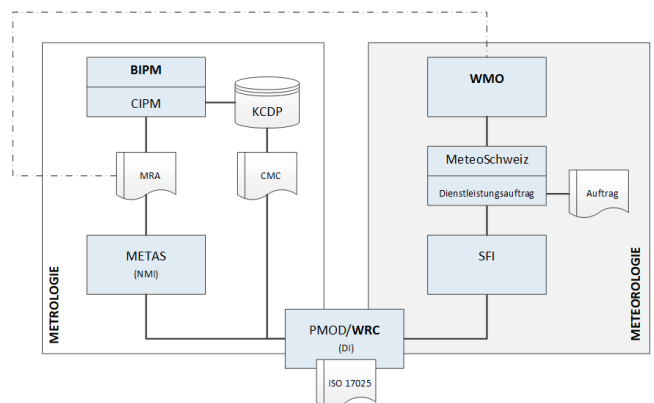


## Selbstdeklaration zum Qualitätsmanagement

Das Physikalisch-Meteorologisches Observatorium Davos und World Radiation Center (PMOD/WRC) gehört zur Stiftung «Schweizerisches Forschungsinstitut für Hochgebirgsklima und Medizin» (SFI) in Davos. Das World Radiation Center (WRC) sorgt mit dem Dienstleistungsauftrag für die Homogenität der weltweiten solaren Bestrahlungsstärke.

Grundlage für die Einbindung des Instituts in die Welt der Metrologie bildet die Teilnahme der Schweiz am Comité International des Poids et Mesures Mutual Recognition Arrangement ([CIPM-MRA](#)). Die Einhaltung dieses “Arrangements” obliegt in der Schweiz dem Nationalen Metrologie Institut ([METAS](#)), in dem das PMOD/WRC als “Designiertes Institut” aufgeführt und eingebunden ist.

Am 1. April 2010 unterzeichnete auch die Weltorganisation für Meteorologie (WMO) als inter-nationale Organisation das CIPM-MRA. Dadurch entstand für das PMOD/WRC eine zusätzliche Einbindung in das System des European Association of National Metrology Institutes und Bureau International des Poids et Mesures (EURAMET, BIPM). Das PMOD/WRC fungiert somit auch innerhalb der WMO als “Designiertes Institut”.



Das PMOD/WRC betreibt ein Qualitätsmanagementsystem, welches die gesetzlichen und allgemeinen Anforderungen an die Kompetenz von Prüf- und Kalibrierlaboratorien der Norm ISO/IEC 17025 in vollem Umfang erfüllt.

Diese Anforderungen werden mittels den in der Norm geforderten Elementen wie Audits, Risikobeurteilungen und Managementbewertung stetig überprüft und sind Teil des Prozesses zur Aufrechterhaltung der hohen Qualität und der ständigen Verbesserung der PMOD/WRC Dienstleistungen.

Mit Vergleichsmessungen und einem durch EURAMET regelmässig überprüften Managementsystem nach der Norm ISO/IEC 17025 stellt das PMOD/WRC seine metrologische Fachkompetenz im Rahmen des «Arrangement de reconnaissance mutuelle des étalons nationaux de mesure et des certificats d'étalonnage et de mesurage émis par les laboratoires nationaux de métrologie» (CIPM MRA) (<http://www.bipm.org/en/cipm-mra/>) unter Beweis. Mit dieser Vereinbarung wird die gegenseitige Anerkennung der nationalen Normale und der entsprechenden Kalibrierzertifikate ermöglicht.

Die nach dem Verfahren des CIPM MRA geprüften Kalibrier- und Messmöglichkeiten des PMOD/WRC werden in der Datenbank des BIPM (<http://kcdb.bipm.org/AppendixC/default.asp>) geführt und in dessen Kalibrierzertifikaten mit entsprechendem Logo gekennzeichnet.

Ricco Soder  
Qualitätsmanagementbeauftragter

Prof. Louise Harra  
Direktorin PMOD/WRC